

BeoCenter 2

Руководство – Блок коммутации



ПРЕДУПРЕЖДЕНИЕ: Во избежание поражения электрическим током запрещается подвергать прибор воздействию дождя или влаги. Не допускайте попадания капель и брызг на оборудование и не ставьте на него сосуды с жидкостью, например, вазы.

Для полного отключения этого оборудования от сети переменного тока выньте вилку сетевого шнура из розетки. Размыкающее устройство останется в состоянии готовности к использованию.



Изображение молнии со стрелкой в равнобедренном треугольнике предупреждает о наличии в корпусе неизолированных компонентов, находящихся «под опасным напряжением», которые могут привести к поражению пользователя электрическим током.



Восклицательный знак в равнобедренном треугольнике предупреждает пользователя о наличии важных инструкций по эксплуатации и техническому обслуживанию (ремонту) в документации, входящей в комплект изделия.

Только для рынка США!

ПРИМЕЧАНИЕ. По результатам испытаний это оборудование было признано соответствующим ограничениям для цифрового устройства класса В согласно части 15 правил FCC. Эти ограничения обеспечивают рациональную защиту от вредных помех в жилых помещениях. Это оборудование создает, использует и может быть источником радиочастотного излучения. Если при его установке и использовании настоящие инструкции не соблюдаются, оно может создавать помехи работе радиоустройств. Полное отсутствие таких помех при установке в том или ином помещении не гарантируется. Если настоящее оборудование будет создавать вредные помехи получению радио- и телесигнала, что можно проверить, выключив и включив оборудование, рекомендуется устранить эти помехи одним из следующих способов.

- Измените положение принимающей антенны или направьте ее в другую сторону.
- Увеличьте расстояние между оборудованием и приемником.
- Подсоедините оборудование к розетке, которая подключена к сети, отличной от той, к которой подсоединен приемник.
- Обратитесь за помощью к торговому представителю, к опытному радиотехнику или телемастеру.

Только для рынка Канады:

ПРЕДОСТЕРЕЖЕНИЕ: Чтобы предотвратить поражение электрическим током, не используйте полярную вилку этого устройства с удлинительным шнуром, электрической розеткой или другой розеткой, если контактные пластины вилки не удается полностью вставить так, чтобы они не оставались открытыми.

Данный цифровой аппарат класса В соответствует всем требованиям документа Canadian Interference-Causing Equipment Regulations (Положения о создающем помехи оборудовании, используемом в Канаде).

Выбор места установки музыкального центра, 4

Ознакомьтесь с тем, как установить BeoCenter 2 и блок коммутации.

Подсоединение кабелей, 6

Ознакомьтесь с тем, как подсоединить все кабели к блоку коммутации.

Монтаж настенного кронштейна, 8

Ознакомьтесь с тем, как смонтировать настенный кронштейн (поставляемый по дополнительному заказу) для крепления блока коммутации на стене.

Аудио/Видеосистема, 10

Ознакомьтесь с тем, как задать правильную конфигурацию из имеющихся у Вас устройств для работы с различными аудио/видеосистемами.

Уход за музыкальным центром, 12

Ознакомьтесь с тем, как производить очистку центра и дисков.

Указатель, 13

Выбор места установки музыкального центра

Установку, размещение и подсоединение музыкального центра следует выполнять в соответствии с инструкциями, приведенными в настоящем Руководстве.

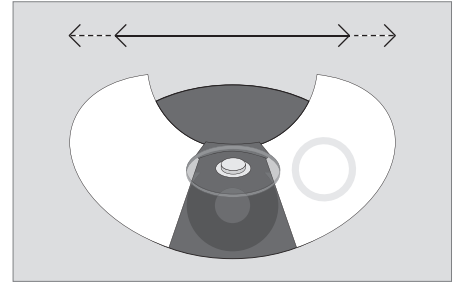
При установке рекомендуется соблюдать следующие инструкции:

- 1 Соедините кабелем блок управления и блок коммутации
- 2 Подсоедините все кабели к разъемам блока коммутации – помните о том, что пока еще нельзя подключать блок коммутации к электрической сети
- 3 Пропустите кабели сквозь отверстия, имеющиеся на обоих краях блока коммутации
- 4 Установите крышку, закрывающую разъемы на блоке коммутации
- 5 Подключите устройства к электрической сети

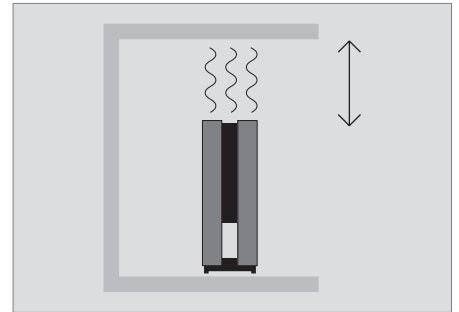
О том, как смонтировать блок коммутации на стене, используя настенный кронштейн, см. ниже.

Размещение блока управления и блока коммутации ...

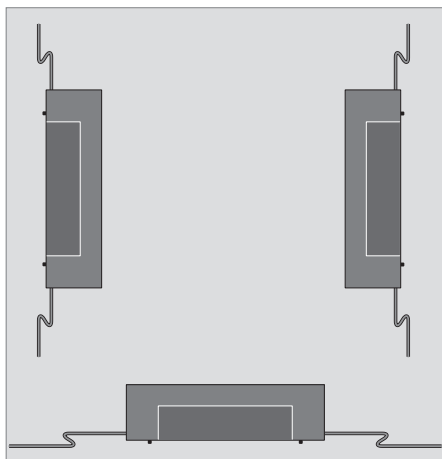
- Установите музыкальную систему на жесткой поверхности, желательно на столе, серванте или подставке, в выбранном Вами месте постоянной установки. Используйте только те подставки и настенные кронштейны, которые рекомендованы компанией Bang & Olufsen!
- Не ставьте на BeoCenter 2 какие-либо предметы.
- Музыкальный центр предназначен для применения только в домашних условиях, в сухом помещении при температуре 10–40° C (50–105° F).
- Не устанавливайте музыкальный центр в местах воздействия прямого солнечного света, вблизи батарей отопления и других источников тепла.
- Не подключайте аппаратуру Вашей системы к электрической сети до полного подсоединения всех кабелей (см. стр. 6).
- Полностью выключить музыкальную систему можно только отсоединением шнура электропитания от электрической сети. Поэтому подключайте музыкальную систему к легкодоступной настенной розетке.
- Если блок коммутации размещается близко к полу, то лучше присоединить к нему все необходимые кабели до того, как он будет смонтирован на настенном кронштейне. Кроме того, проверьте, чтобы было достаточно места для снятия блока коммутации с настенного кронштейна.
- Перед монтажом настенного кронштейна убедитесь в том, что все кабели имеют необходимую длину.
- Блок коммутации можно разместить вертикально или горизонтально, например, на полу – однако, необходимо убедиться в том, что обеспечивается надлежащая вентиляция. При необходимости блок коммутации можно закрепить на стене при помощи настенного кронштейна, входящего в комплект поставки (см. стр. 8).



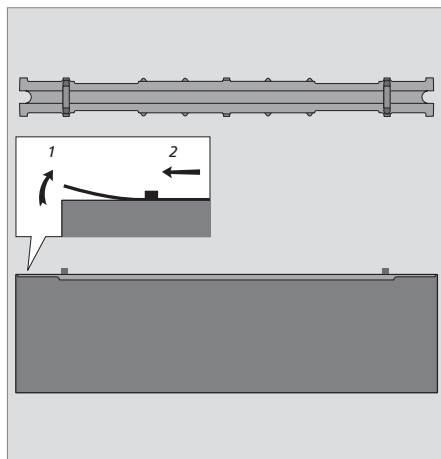
Не забудьте оставить достаточное пространство с обеих сторон центра для открытия и закрытия дверец.



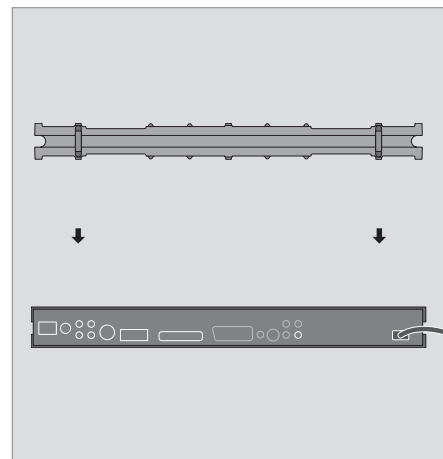
В целях обеспечения надлежащей вентиляции оставьте свободное пространство не менее 5 сантиметров с обеих сторон блока коммутации и 10 сантиметров над блоком. Ни в коем случае не следует чем-либо закрывать блок коммутации (например, изоляционным материалом).



Вы можете закрепить блок коммутации горизонтально или вертикально. Обратите внимание – если блок коммутации крепится горизонтально, то для работы механизма защелки настенного кронштейна требуется, чтобы разъемы были обращены вниз.



Крышка разъемов: Для доступа к разъемам необходимо снять крышку. Кабели должны быть пропущены через отверстия, имеющиеся на краях блока коммутации. Кабели должны быть пропущены сквозь отверстия, имеющиеся на обоих краях блока коммутации.



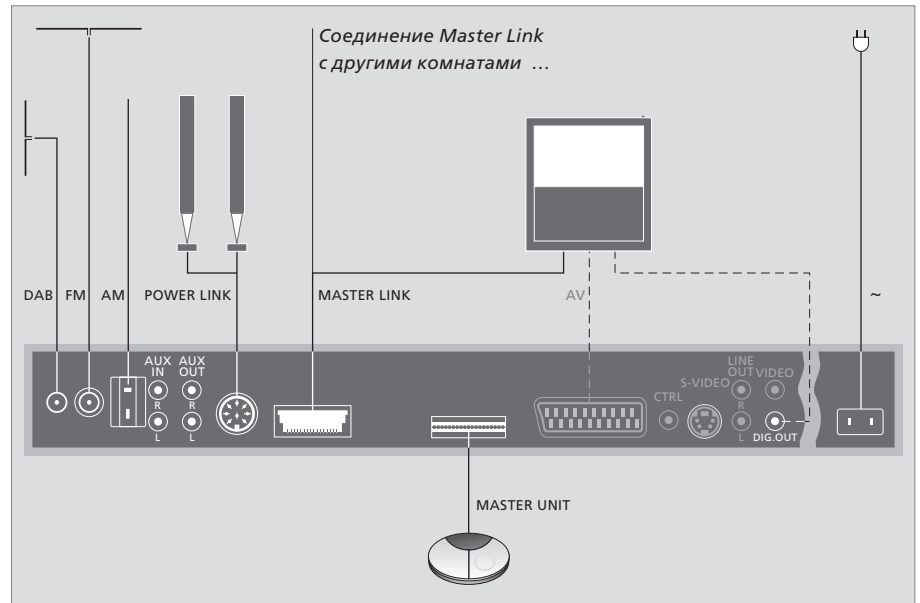
Сетевой кабель: В целях безопасности обязательно должна быть установлена крышка. Если сетевой кабель пропустить через отверстие на краю блока коммутации и установить крышку, то кабель нельзя случайно отсоединить от розетки.

Подсоединение кабелей

При поиске нужного Вам разъема используйте схему и обозначения, нанесенные на блок коммутации. Обратите внимание на то, что разъемы, показанные серым цветом, установлены только в том случае, если Ваш BeoCenter 2 оснащен проигрывателем DVD дисков.

Не подключайте Вашу систему к электросети до тех пор, пока не подсоедините все другие кабели.

Для доступа к разъемам блока коммутации необходимо снять крышку – для более подробной информации об этом см. стр. 5 и обозначения, имеющиеся на крышке.

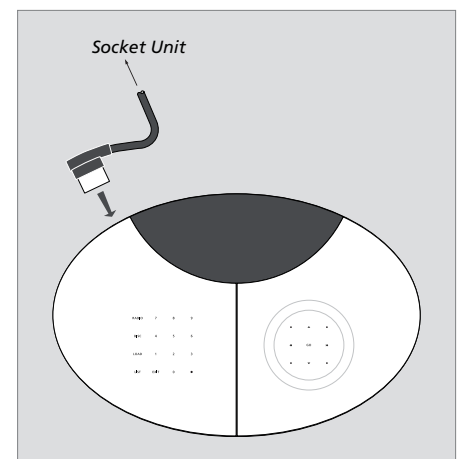


Соединение Master Link

Подсоединение блока управления. Подсоедините блок управления к блоку коммутации при помощи кабеля, входящего в комплект поставки. Кабели большей длины можно приобрести у торгового представителя компании Bang & Olufsen.

Разъем Master Link

Для соединения разъемов с маркировкой Master Link на блоке коммутации и телевизоре, используйте кабель Master Link. Этот разъем используется также для распределения звука по всему Вашему дому с помощью системы BeoLink.



Подсоединение антенн — AM/FM/DAB

Рекомендуем подсоединить антенну DAB до подсоединения остальных антенн. Радиоканалы DAB доступны только в том случае, если Ваш музыкальный центр оснащен встроенным модулем DAB.

Подсоедините антенну DAB к разъему с маркировкой DAB, антенну FM – к разъему с маркировкой FM, антенну AM – к разъему с маркировкой AM.

При использовании рамочной AM-антенны или вибраторной FM-антенны ...

Настройтесь на выбранную радиостанцию; затем, поворачивая антенну в горизонтальной плоскости, определите положение, обеспечивающее наилучший прием сигнала.

При использовании DAB антенны ...

Воспользуйтесь меню DAB AERIAL ADJUSTMENT, как описано на стр.10 Руководства по эксплуатации BeoCenter 2, для определения места установки антенны. Из этого меню можно узнать уровень сигнала DAB.

Имейте в виду, что антенну следует вешать или устанавливать вертикально.

Не устанавливайте BeoCenter 2 или Блок коммутации стационарно, например, на настенный кронштейн, до тех пор, пока Вы не определите место приема наиболее мощного сигнала и соответствующего размещения центра.

Разъем для подключения акустических колонок – Power Link

Подсоедините активные акустические колонки к разъему с маркировкой Power Link, при этом сигнал будет поступать от одной колонки к другой. Обратитесь к Руководству по эксплуатации акустических колонок BeoLab.

При подсоединении наушников акустические колонки, подключенные к Вашей музыкальной системе, отключаются. Длительное прослушивание при больших уровнях громкости может привести к ухудшению слуха!

Подключение аудио/видеоаппаратуры – разъем AV

Это подключение может функционировать лишь в том случае, если Ваш BeoCenter 2 оснащен проигрывателем DVD дисков.

Для соединения разъемов с маркировкой Master Link на блоке коммутации и телевизоре используйте 21-штырьковый кабель AV. Инструкции по подключению без 21-штырькового кабеля AV приведены в следующей колонке.

DIG.OUT

Если Вы подключаете музыкальный центр к телевизору Bang & Olufsen, оснащенному модулем объемного звучания, необходимо соединить разъем, имеющий маркировку DIG.OUT, с цифровым входным разъемом на телевизоре или акустических колонках. Если требуемый кабель не входит в комплект поставки, его можно приобрести у Вашего торгового представителя фирмы Bang & Olufsen.

Разъем для подключения сетевого шнура

Подключите сетевой шнур к разъему с маркировкой ~ блоке коммутации, но не подключайте его к электрической сети до выполнения всех подключений.

Подключение аудио/ видеоаппаратуры без использования 21-контактного AV кабеля ...

Если Ваш телевизор не оснащен 21-контактным разъемом AV, его также можно подключить к музыкальному центру. Такой вариант подключения применяется только в том случае, если Ваш BeoCenter 2 оснащен проигрывателем DVD дисков.

- > Подключите разъем CTRL на блоке коммутации к разъему CTRL на Вашем телевизоре.
- > Подключите разъем S-VIDEO на блоке коммутации к разъему S-VIDEO на Вашем телевизоре.
- > Подключите разъем VIDEO на блоке коммутации к разъему VIDEO на Вашем телевизоре.
- > Подключите разъем DIG.OUT на блоке коммутации к цифровому входу на Вашем телевизоре.
- > Подключите разъемы LINE OUT R и L правого и левого каналов звукового выхода на блоке коммутации к разъемам R и L на Вашем телевизоре.

Подключение дополнительной аппаратуры ...

Разъемы AUX IN R – L

Используются для подключения дополнительной аппаратуры, например, проигрывателя.

Разъемы AUX OUT R – L

Для подключения такого вспомогательного оборудования, как мини-дисковая дека или рекордер.

Монтаж настенного кронштейна

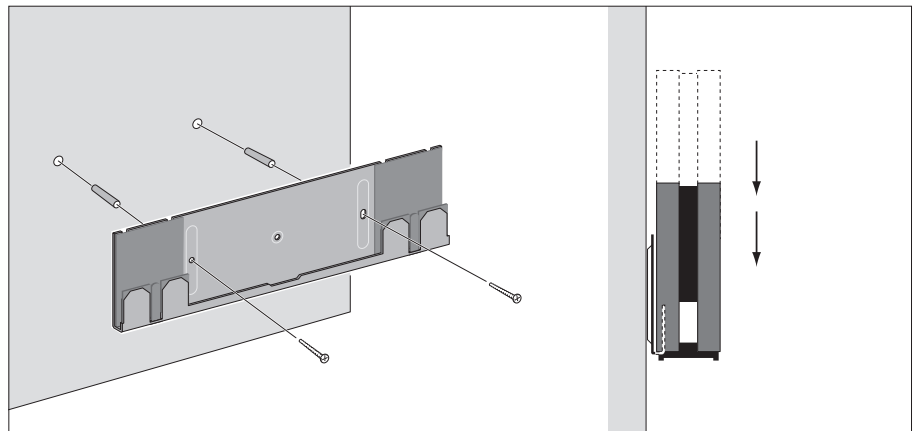
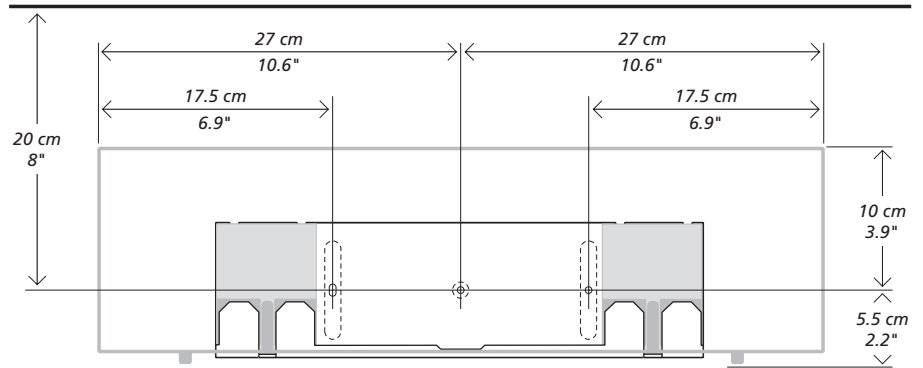
Блок коммутации может быть установлен на прилагаемом настенном кронштейне горизонтально или вертикально.

При креплении настенного кронштейна рекомендуется соблюдать следующие инструкции:

- Используйте настенный кронштейн для разметки мест сверления отверстий в стене. Трехмерная схема на этой странице иллюстрирует размещение блока коммутации относительно настенного кронштейна
- Закрепите настенный кронштейн на стене
- Установите блок коммутации на настенном кронштейне. Если вы размещаете блок близко к полу, рекомендуем присоединить к нему все необходимые кабели до того, как блок коммутации будет установлен на настенном кронштейне.

Используются для подключения дополнительной аппаратуры, например, минидискового плеера или магнитофона.

При подключении блока управления к блоку коммутации используйте кабель, входящий в комплект поставки. Удлиненные кабели Вы можете приобрести у Вашего торгового представителя фирмы Bang & Olufsen.

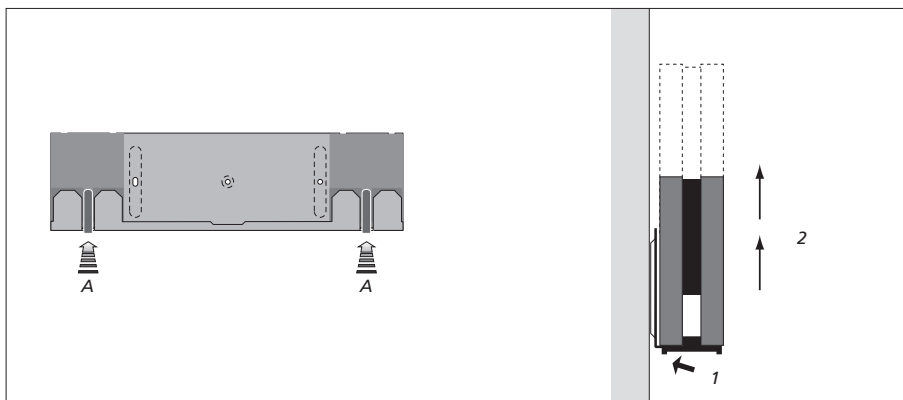


Монтаж настенного кронштейна:

Необходимо использовать два винта/крепления с минимальной номинальной нагрузкой для каждого - 6 кг.

Крепление блока коммутации на настенном кронштейне:

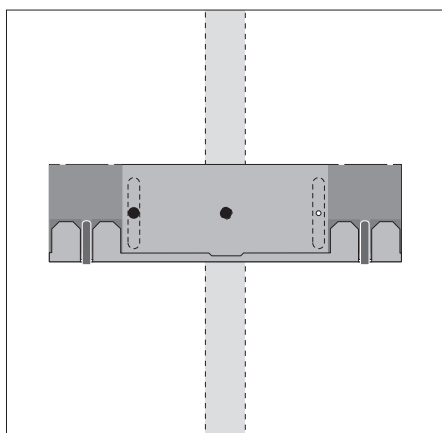
Переместите блок коммутации вниз, "посадив" его на настенный кронштейн. Убедитесь в том, что блок коммутации полностью "сел" на свое место и захвачен двумя защелками.



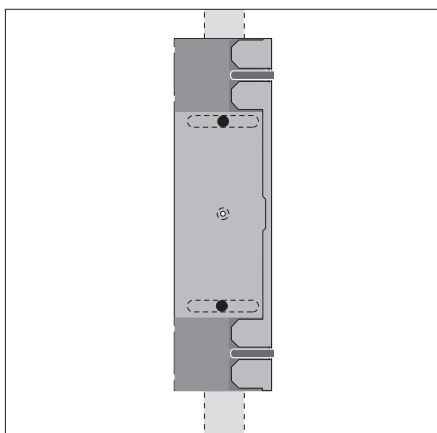
Удаление блока коммутации из настенного кронштейна:

Для того, чтобы надежно закрепить блок коммутации на посадочном месте в настенном кронштейне, в кронштейне имеются две механические защелки (А); чтобы вынуть блок, следует сначала открыть эти две защелки.

Нажмите на два зажима по направлению к стене и, поднимая блок вверх, выньте его из кронштейна.



Горизонтальное положение: Один из шурупов должен иметь квадратную головку (потайную, со стороной 4 мм – №8 – 5/32"); он проходит сквозь гипс и вворачивается в вертикальную стойку на глубину не менее 15 мм. Кроме того, для обеспечения надежности необходимо использовать, по крайней мере, один специальный шуруп, предназначенный для гипсовых панелей, вворачиваемый в одно из отверстий.



Вертикальное положение: Используйте два шурупа с квадратной головкой (потайной, со стороной 4 мм – №8 – 5/32"); эти шурупы проходят сквозь гипс и вворачиваются в вертикальную стойку на глубину не менее 15 мм.

Специальные замечания в отношении легких перегородок

Если Вы решили повесить блок коммутации VeoCenter 2 на гипсовую стену (или на стену из древесно-стружечной плиты), то кронштейн следует крепить к вертикальной стойке.

Вы можете использовать музыкальный центр автономно или создать аудио/ видеосистему, соединив аппаратуру при помощи кабеля Master Link.

При соединении музыкального центра и видеосистемы между собой Вам следует убедиться, что системы настроены надлежащим образом для совместной работы. Это означает, что при помощи пульта дистанционного управления Beo4 Вы должны установить правильный параметр Option так, как описано на этой странице.

Когда музыкальный центр подключен к видеосистеме кабелем Master Link, Вы можете выбирать – использовать акустические колонки, подключенные к музыкальному центру (если таковые имеются), либо использовать акустические колонки, подключенные к видеосистеме. Какие именно акустические системы использовать, Вы можете выбрать в меню DVD SOUND, описание которого представлено на странице 21 Руководства по эксплуатации BeoCenter 2. *Примечание: эта функция доступна лишь в том случае, если Ваш BeoCenter 2 оснащен проигрывателем DVD дисков.*

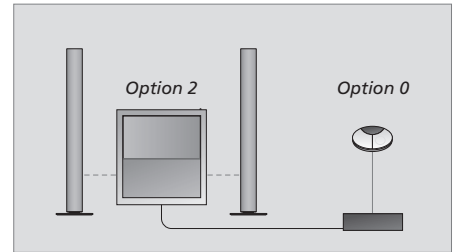
Для программирования варианта конфигурации (параметра Option) для Вашей аудиосистемы с пульта дистанционного управления Beo4 ...

- > Удерживая кнопку **•** в нажатом положении, нажмите кнопку LIST.
- > Отпустите обе кнопки.
- > Нажимайте кнопку LIST до тех пор, пока на дисплее Beo4 не появится запрос OPTION?, и затем нажмите кнопку GO.
- > Нажимайте кнопку LIST до тех пор, пока на дисплее Beo4 не будет отображено A.OPT. Затем с помощью цифровых кнопок введите соответствующую цифру (0, 1, 2, 5 или 6).

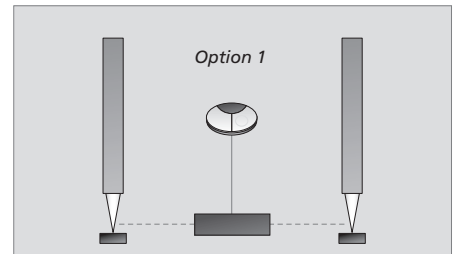
Для программирования параметра Option Вашей видеосистемы выберите параметр V.OPT.

В музыкальной системе предусмотрены пять различных значений параметра Option:

- Option 0:** Значение используется в случае, когда музыкальный центр соединен с видеосистемой, и колонки непосредственно к нему не подключены. *Если Вы хотите присвоить параметру Option значение 0 после того, как этот параметр имел какое-либо иное значение, перед изменением этого значения на 0 замените его сначала на 1.*
- Option 1:** Данное значение используется в случае, когда музыкальная система используется автономно или когда она соединена с видеосистемой и при этом акустические колонки подключены к музыкальной системе.
- Option 2:** Значение используется в случае, когда музыкальный центр установлен в одной комнате и соединен с видеосистемой, расположенной в другой комнате.
- Option 5:** Данное значение используется в том случае, когда Ваша музыкальная система установлена в сопряженной комнате, в которой также находится телевизор Bang & Olufsen.
- Option 6:** Данное значение используется в том случае, когда Ваша музыкальная система установлена в сопряженной комнате, в которой нет телевизора Bang & Olufsen.



Аудио/Видеосистема. Если музыкальный центр подключен к видеосистеме, к которой, в свою очередь, подключены акустические колонки, видеосистема принимает на себя некоторые функции, описанные в Руководстве по эксплуатации BeoCenter 2, например, программирование таймера.



Автономное использование музыкального центра.

Аудио/Видеосистема в одной комнате

Если к BeoCenter 2 подключены его собственные акустические колонки, и он подсоединен к телевизору (Option 1–1), то Вы можете слушать радио при просмотре фильмов на DVD. Однако, все команды прекращения работы будут относиться к радио. Работа с DVD при помощи пульта Beo4 производится через телевизор.

Примечание: эта функция доступна лишь в том случае, если Ваш BeoCenter 2 оснащен проигрывателем DVD дисков!

Для прослушивания фонограмм, воспроизводимых видеосистемой через колонки музыкального центра без включения экрана телевизора ...

- > Нажмите LIST несколько раз до появления AV на дисплее Beo4.
- > Затем нажмите кнопку источника сигнала, соответствующую видеосистеме, например, TV.

Если Вы нажмете кнопку источника до или после появления AV на дисплее Beo4, то экран телевизора будет включен.

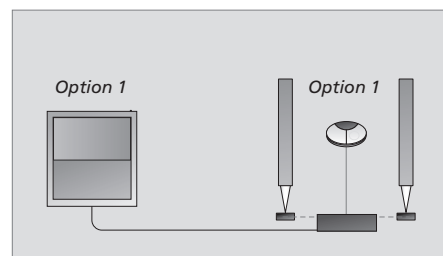
Для прослушивания фонограмм с музыкального центра через колонки телевизора ...

- > Нажмите LIST несколько раз до появления AV на дисплее Beo4.
- > Затем нажмите кнопку источника, например, RADIO.

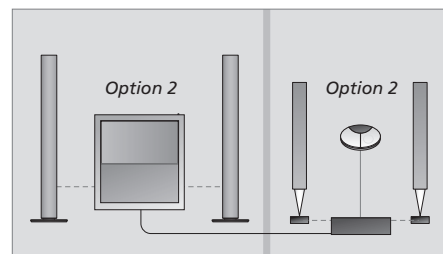
Аудио/Видеосистема в двух разных комнатах

Если к музыкальному центру подключены акустические колонки, то аудио- и видеосистемы не должны располагаться в одной комнате (Option 2–2).

Однако, если Ваш BeoCenter 2 оснащен проигрывателем DVD дисков, и Вы включаете функцию воспроизведения диска DVD в комнате, где размещен BeoCenter 2, телевизор не включится.



Аудио/Видеосистема установлена в одной комнате.



Аудио/Видеосистема установлена в двух разных комнатах.

Ответственность за повседневный уход, например, за поддержание музыкального центра в чистоте, возлагается на пользователя. Для достижения наилучших результатов соблюдайте инструкции данного раздела.

При обращении с дисками соблюдайте осторожность. Если Вы всегда будете брать диск за края, а после воспроизведения хранить его в оригинальном футляре, то диск не будет нуждаться в очистке.

Рекомендации по очистке музыкального центра

Пыль с поверхностей системы следует удалять сухой мягкой тканью. Жировые пятна и въевшаяся грязь удаляются мягкой, хорошо отжатой тканью, предварительно смоченной в воде, содержащей лишь несколько капель мягкого моющего средства.

Не пытайтесь очищать оптику системы и не вскрывайте самостоятельно компоненты музыкального центра. Такие работы должны выполняться квалифицированным специалистом.

Запрещается пользоваться спиртом или другими растворителями для очистки деталей системы!

Примечание: Если на диске есть жировые отпечатки от пальцев, если на него попали пыль или грязь, то их можно удалить безворсовой, мягкой, сухой тканью. Запрещается пользоваться растворителями или абразивными чистящими средствами для очистки дисков. Не допускайте воздействия экстремальных температур и влажности и никогда не пишите на дисках.



Обращение с дисками: Во время очистки протирайте Ваши диски по прямой линии от центра к краю.

DVD

- DVD – Блокировка родителями, *Руководство по эксплуатации BeoCenter 2, стр. 19–20*
- DVD – язык звукового сопровождения, *Руководство по эксплуатации BeoCenter 2, стр. 19*
- DVD – язык звукового сопровождения, *Руководство по эксплуатации BeoCenter 2, стр. 19*
- Воспроизведение диска DVD, *Руководство по эксплуатации BeoCenter 2, стр. 18*
- Меню DVD OPTIONS, *Руководство по эксплуатации BeoCenter 2, стр. 20*
- Работа с DVD, *Руководство по эксплуатации BeoCenter 2, стр. 18*
- Экранные меню DVD диска, *Руководство по эксплуатации BeoCenter 2, стр. 19*

Language

- Выбор языка воспроизведения диска DVD, *Руководство по эксплуатации BeoCenter 2, стр. 19*
- выбор языка, отображаемого на дисплее, *BeoCenter 2 Руководство по эксплуатации, стр. 15*

Master Link

- Выбор варианта программирования, *10*
- Использование аудио/видеосистемы, *11*
- Создание аудио/видеосистемы, *10*

N.Music

- Прослушивание N. MUSIC, *Руководство по эксплуатации BeoCenter 2, стр. 9*

N.Radio

- Прослушивание N.RADIO, *Руководство по эксплуатации BeoCenter 2, стр. 9*

Акустические колонки

- Подключение акустических колонок, *6*

Аудио/Видеосистема

- Выбор варианта программирования, *10*
- Использование аудио/видеосистемы, *11*
- Подключение Вашей аудиосистемы к видеосистеме, *6*

Дисплеи

- Интерпретация информации, выводимой на дисплей, и ее изменение, *Руководство по эксплуатации BeoCenter 2, стр. 5 и 15*

Звук

- Переключение режима звучания со стереофонического на монофоническое, *Руководство по эксплуатации BeoCenter 2, стр. 10*
- Регулировка громкости или отключение звука, *Руководство по эксплуатации BeoCenter 2, стр. 4*
- Регулировка громкости, нижних и верхних частот и баланса, *Руководство по эксплуатации BeoCenter 2, стр. 14*

Кабели

- Подсоединение кабелей, *6*
- Установка кабельной крышки, *5*

Контакты

- Контакты с Bang & Olufsen, *Руководство по эксплуатации BeoCenter 2, стр. 25*

Меню

- Использование меню, *Руководство по эксплуатации BeoCenter 2, стр. 7*
- Чтение символов меню, *Руководство по эксплуатации BeoCenter 2, стр. 6*

Настенный кронштейн

- Монтаж настенного кронштейна, *8*

Настройки

- Настройка часов, *Руководство по эксплуатации BeoCenter 2, стр. 15*
- Регулировка параметров звучания, *Руководство по эксплуатации BeoCenter 2, стр. 14*
- Установка предпочитаемых Вами параметров для воспроизведения диска DVD, *Руководство по эксплуатации BeoCenter 2, стр. 19–20*

Наушники

- Подключение наушников, *Руководство по эксплуатации BeoCenter 2, стр. 5*

Опция Radio

- Включение радиоприемника, *Руководство по эксплуатации BeoCenter 2, стр. 4*
- Настройка радиостанций, *Руководство по эксплуатации BeoCenter 2, стр. 10*
- Перенос радиостанций, *Руководство по эксплуатации BeoCenter 2, стр. 10*
- Присвоение названий радиопрограммам, *Руководство по эксплуатации BeoCenter 2, стр. 10*
- Удаление радиопрограмм, *Руководство по эксплуатации BeoCenter 2, стр. 10*

Очистка

- Уход за музыкальным центром, *12*
- Обращение с Вашими компакт-дисками, *12*

Панель локального управления

- Описание панели локального управления, *Руководство по эксплуатации BeoCenter 2, стр. 4*

Панель разъемов

- Описание разъемов, *6*

Параметр Option

- Выбор правильного параметра режима для Вашей музыкальной системы, *10*

Первоначальная настройка

- Процедура первоначальной настройки, *Руководство по эксплуатации BeoCenter 2, стр. 8*

Подключения

- Антенный разъем, *6*
- Блок коммутации, *6*
- Подключение акустических колонок, *6*
- Подключение Вашей аудиосистемы к видеосистеме, *6*
- Подключение наушников, *Руководство по эксплуатации BeoCenter 2, стр. 5*

Присвоение названий

Присвоение названия CD, *Руководство по эксплуатации BeoCenter 2*, стр. 12

Присвоение названия радиостанции, *Руководство по эксплуатации BeoCenter 2*, стр. 10

Удаление имен компакт-дисков, *Руководство по эксплуатации BeoCenter*, стр. 12

Проигрыватель компакт-дисков

Загрузка диска, *Руководство по эксплуатации BeoCenter 2*, стр. 5

Присвоение названий компакт-дискам, *Руководство по эксплуатации BeoCenter 2*, стр. 12

Прослушивание компакт-диска, *Руководство по эксплуатации BeoCenter 2*, стр. 4

Прослушивание только любимых треков, *Руководство по эксплуатации BeoCenter 2*, стр. 12

Прослушивание треков в произвольном порядке, *Руководство по эксплуатации BeoCenter 2*, стр. 12

Многократное воспроизведение компакт-диска в течение 12 часов, *Руководство по эксплуатации BeoCenter 2*, стр. 12

Удаление имен компакт-дисков, *Руководство по эксплуатации BeoCenter*, стр. 12

Пульт дистанционного управления Beo4

Использование пульта дистанционного управления Beo4, *Руководство по эксплуатации BeoCenter 2 Guide*, стр. 22

Радиостанции DAB

Настройка радиостанций DAB, *Руководство по эксплуатации BeoCenter 2*, стр. 10–11

Разъем антенны DAB, 6

Регулировка Вашей антенны DAB, *Руководство по эксплуатации BeoCenter 2*, стр. 11

Регулировка сжатия аудиосигнала DAB – DAB DRC, *Руководство по эксплуатации BeoCenter 2*, стр. 10

Размещение

Выбор места установки музыкального центра, 4

Pin-код

Активация системы защиты pin-кодом, *Руководство по эксплуатации BeoCenter 2*, стр. 16

Забыли свой pin-код? *Руководство по эксплуатации BeoCenter 2*, стр. 16

Изменение или удаление Вашего pin-кода, *Руководство по эксплуатации BeoCenter 2*, стр. 16

Использование Вашего pin-кода, *Руководство по эксплуатации BeoCenter 2*, стр. 16

Разблокировка посредством ввода Мастер-кода, *Руководство по эксплуатации BeoCenter 2*, стр. 16

Световой индикатор

Световой индикатор, *Руководство по эксплуатации BeoCenter 2*, стр. 5

Таймер

Автоматическое включение или выключение Вашей музыкальной системы, *Руководство по эксплуатации BeoCenter 2*, стр. 13

Ввод настроек для встроенных часов, *Руководство по эксплуатации BeoCenter 2*, стр. 15

Включение функции воспроизведения по таймеру, *Руководство по эксплуатации BeoCenter 2*, стр. 13

Просмотр, редактирование или удаление настройки таймера, *Руководство по эксплуатации BeoCenter 2*, стр. 13

Треки

Воспроизведение треков в произвольном порядке, *Руководство по эксплуатации BeoCenter 2*, стр. 12

Прослушивание только любимых треков, *Руководство по эксплуатации BeoCenter 2*, стр. 12

Удаление

Удаление имен компакт-дисков, *Руководство по эксплуатации BeoCenter*, стр. 12

Удаление последовательности треков, *Руководство по эксплуатации BeoCenter 2*, стр. 12

Удаление радиопрограмм, *Руководство по эксплуатации BeoCenter 2*, стр. 10

Уход и обслуживание

Уход за музыкальным центром, 12

Функция Random

Воспроизведение треков в произвольном порядке, *Руководство по эксплуатации BeoCenter 2*, стр. 12

Функция Repeat

Многократное воспроизведение компакт-диска, *Руководство по эксплуатации BeoCenter 2*, стр. 12

Часы

Ввод настроек для встроенных часов, *Руководство по эксплуатации BeoCenter 2*, стр. 15



*Данное изделие соответствует требованиям
директив 89/336/ЕЕС и 73/23/ЕЕС.*

Технические характеристики, функции и
порядок их использования могут быть
изменены без предварительного
уведомления!

